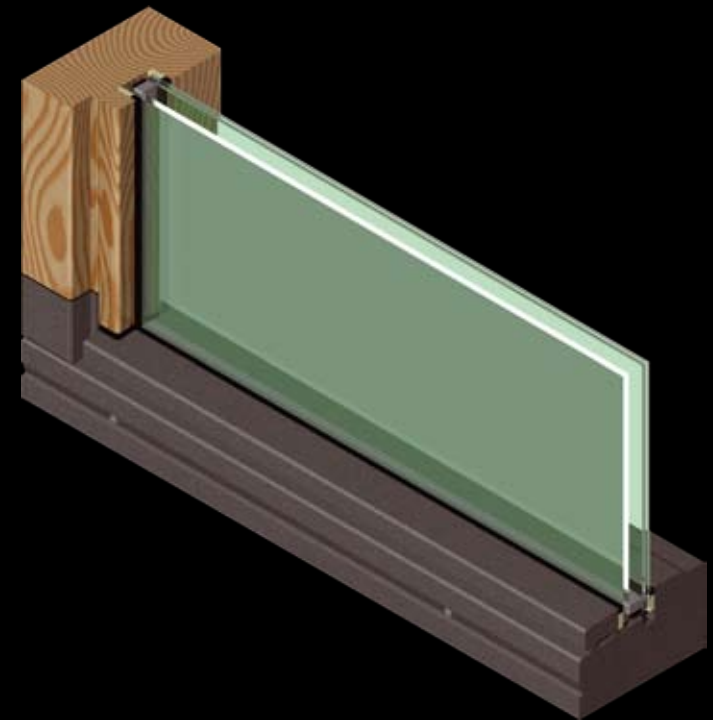


# BU en BUV dorpelmodellen

Vakvullingen met deur, vast glas en paneel op één dorpel mogelijk



## BU en BUV

Beglazing  
Glaslat wordt meegeleverd



## BU

Deurdikte 38mm  
met aluminium tochtstrippen



## BUV

Deurdikte 54mm  
met rondgaande kaderdichting



## BU en BUV

Sandwichpaneel en  
opgebouwdpaneel is mogelijk

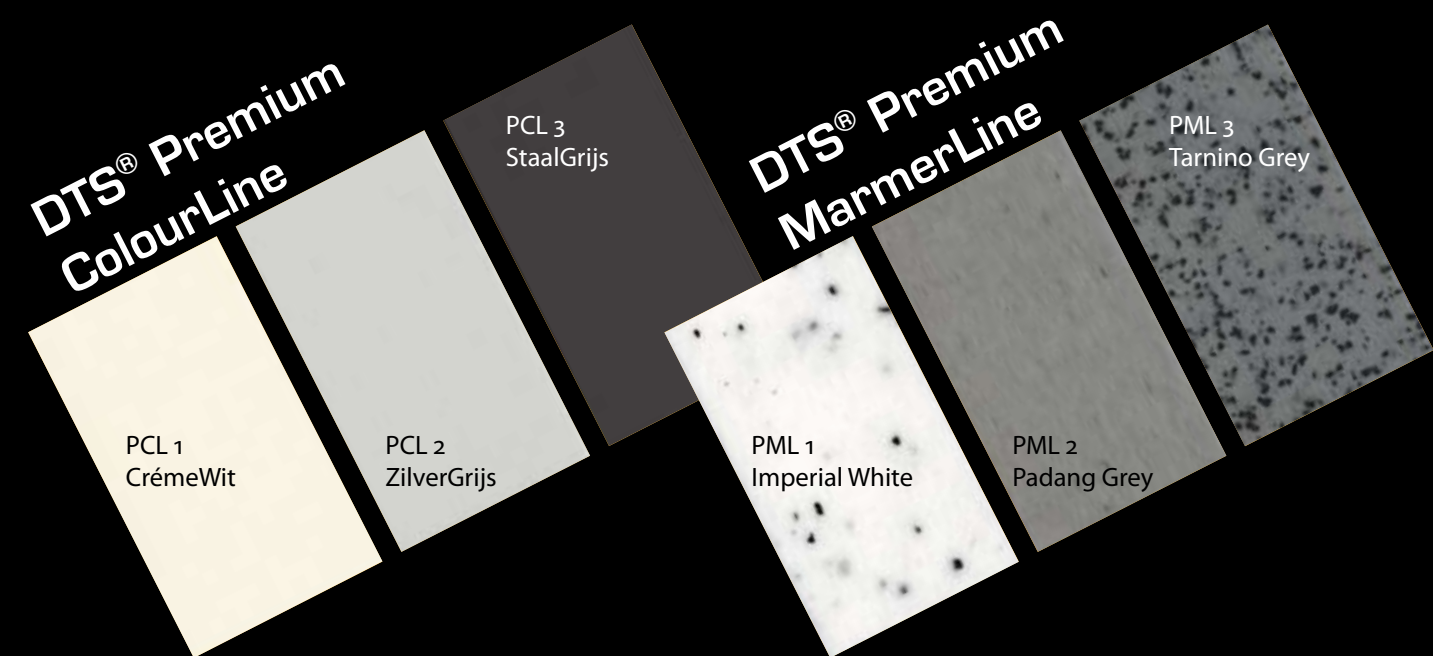
# DTS

®

DUTCH  
THRESHOLD  
SYSTEMS



## BU en BUV dorpelmodellen



Alle DTS® dorpels zijn naast BasicBlack in twee kleurlijnen te bestellen

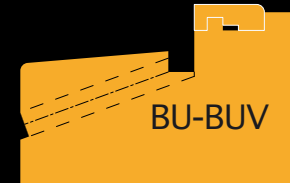
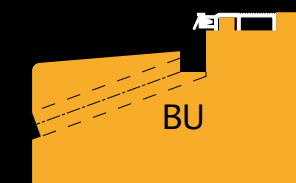
**BU en BUV dorpelmodellen**

voor buitenkozijnen met buitensponning

Versie 2009.1

Kreunen Kunststoffen B.V.  
Postbus 98  
7240AB Lochem  
tel.: 0573-438410  
Email: info@dts-dorpels.nl  
website: www.dts-dorpels.nl

Hanzeweg 11  
7241CR Lochem  
Fax: 0573-432609





## De BU en BUV dorpelprofielen

### Buitensponning

De DTS® laag reliëfdorpels BU en BUV zijn ontwikkeld voor toepassing in houten kozijnen met een buitensponning op peilniveau of in houten kozijnen met een buitensponning op galerijniveau.

### Deurdikte 38 mm

Als tocht/slijtstrip moet bij toepassing van een 38 mm. dikke deur de ARP-5 van Ellen worden gemonteerd op de dorpel in de daarvoor bestemde sponning. Deze wordt niet meegeleverd.

### Deurdikte 54 mm

Indien deurdikte van 54 mm wordt toegepast en dit bij bestelling wordt opgegeven zal er een BUV-inleglat worden meegeleverd met een overlengte. Deze zorgt voor een goede water- en tochtichte aansluiting met de rondgaande kaderdichtingen van de deur. De BUV-inleglat kan met RVS schroeven worden vastgeschroefd.

### Buitenbeglazing rechtstreeks op de dorpel

Het gehele DTS® dorpelsysteem is zodanig ontwikkeld dat men met behulp van de ventilerende DTS® buitenbeglazingsglaslatten rechtstreeks op de dorpel kan beglazen. Bij maatwerk bestellingen zullen deze glaslatten met overlengte worden meegeleverd. Monteren met RVS schroeven volgens KVT.

### Afwateringsgaten

In de onderdorpel van het model BU en BUV dienen afwateringsgaten te worden geboord. Bij maatwerk zijn de dorpels reeds voorzien van afwateringsgaten. Deze worden verdeeld zoals in de tekening rechts aangegeven. Dat betekent dat er afwateringsgaten  $\varnothing$  10 mm van buitenaf op 20° tot in de sponning dienen te worden geboord. Bij een balkonaansluiting kunnen deze ook van onderaf geboord worden. Dus naar onderen afwaterend.

### Bevestigingsgaten t.b.v. de DTS® Torxbouten

Bij maatwerkbestellingen worden de bevestigingsboorgaten af fabriek uitgevoerd zoals in de tekening rechts is aangegeven. Bij voorraad bestellingen dienen deze boorgaten ook exact zo aangehouden te worden. KOMO attestering is alleen geldig volgens deze maatvoering. Met de meeste gangbare CNC gestuurde machines of langgatboormachines zijn deze gaten, net als in hout, te boren. Bij Kreunen Kunststoffen B.V. zijn hiervoor speciaal boren met verzonken opzetstuk te bestellen. De neuten worden altijd door ons af fabriek geboord en voorzien van afichting.

### Boorgatdiepte kozijnstijl

De diepte van het boorgat in de houten stijl is afhankelijk van de dikte van de dorpel. In onderstaand tabelletje geven we de minimale boorgatdieptes behorende bij een gangbare dorpeldikte:

Dorpeldikte 52 mm boorgatdiepte stijl 90 mm.

Dorpeldikte 67 mm boorgatdiepte stijl 75 mm

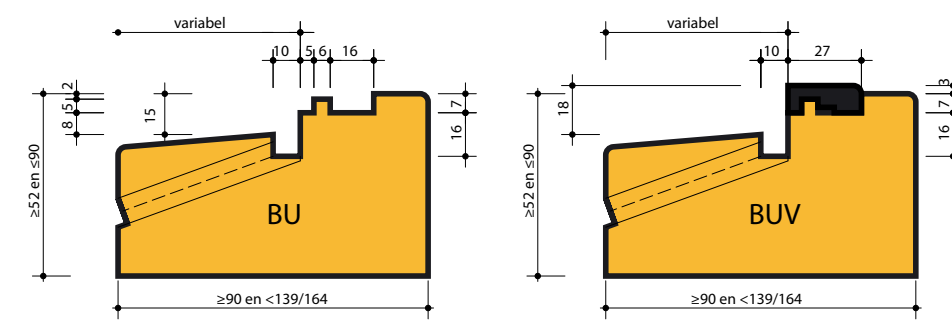
Dorpeldikte 90 mm boorgatdiepte stijl 55 mm

Tussenliggende maten dienen naar verhouding te worden aangepast.

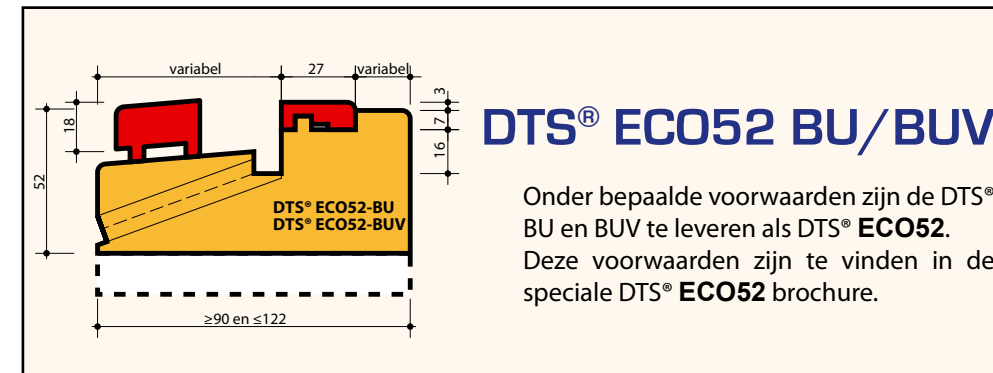
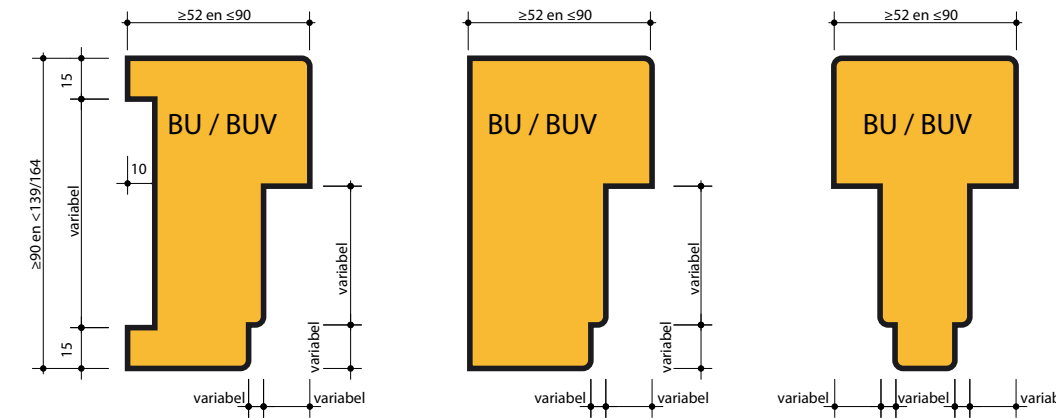
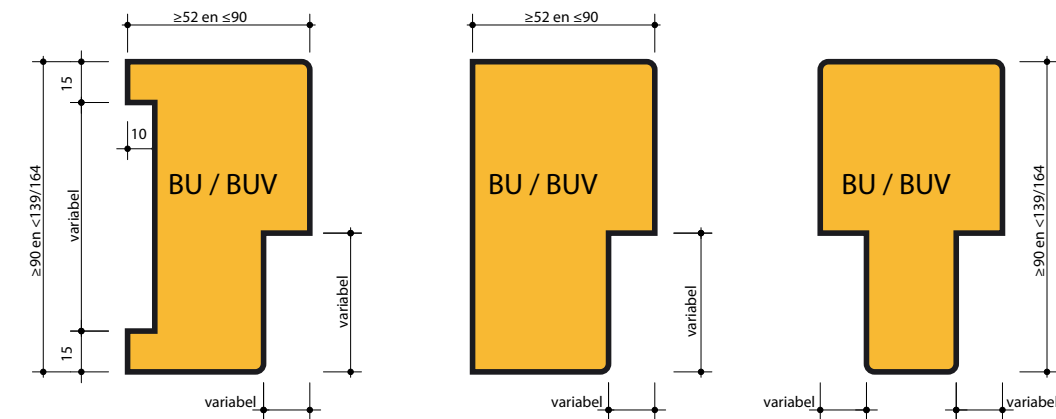
### Steekmaten

De bevestigingsgaten hoeven niet altijd in het hart van de neut te worden gepositioneerd. Men kan afhankelijk van het boorpatroon voor de deuvels deze daarop aanpassen.

Let er wel op dat u de minimale dekking en onderlinge afstand aanhoudt zoals in de KVT is aangegeven.

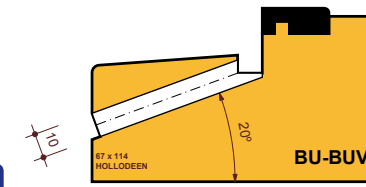


Grote variatie mogelijk binnen KOMO

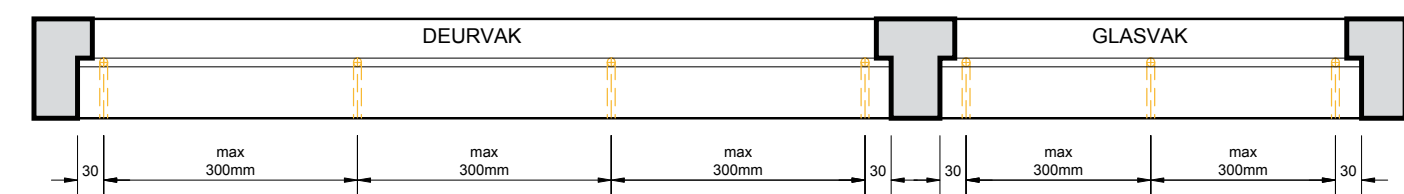


### DTS® ECO52 BU/BUV

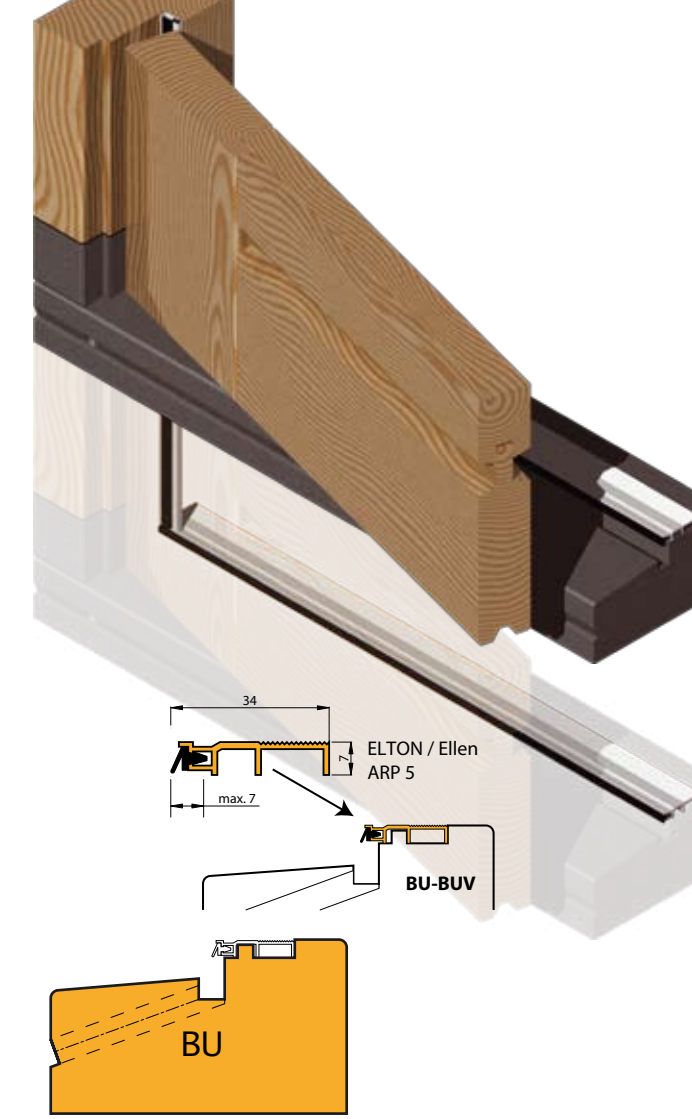
Onder bepaalde voorwaarden zijn de DTS® BU en BUV te leveren als DTS® ECO52. Deze voorwaarden zijn te vinden in de speciale DTS® ECO52 brochure.



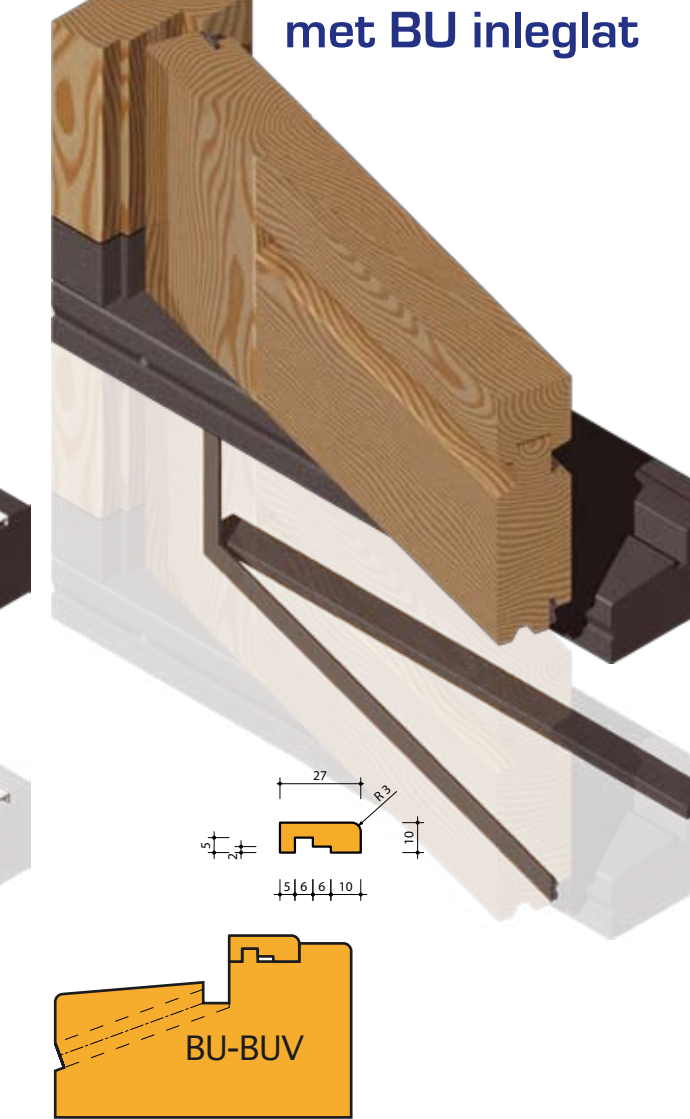
### Afwateringsgaten



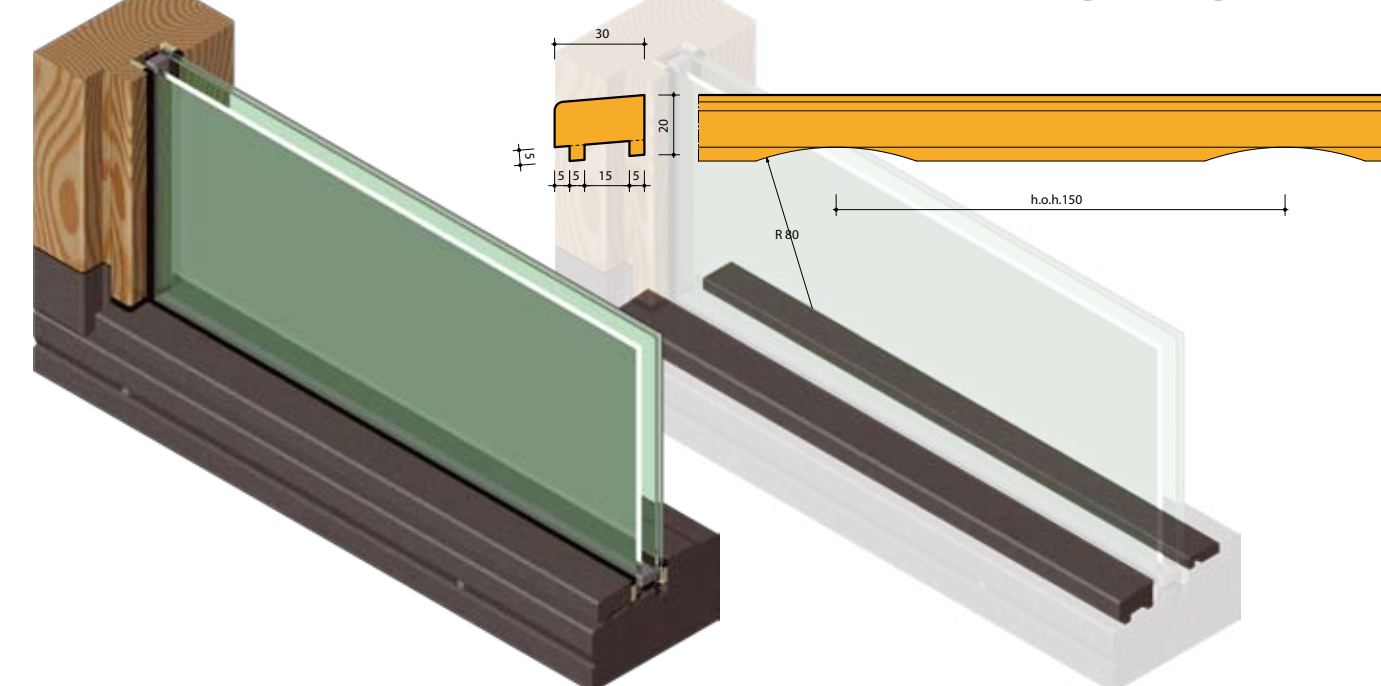
## BU 38 mm deur



## BUV 54 mm deur met BU inleglat



## BU en BUV beglazing



## De DTS® verbinding voor $\varnothing$ 14 mm. Boorgat

